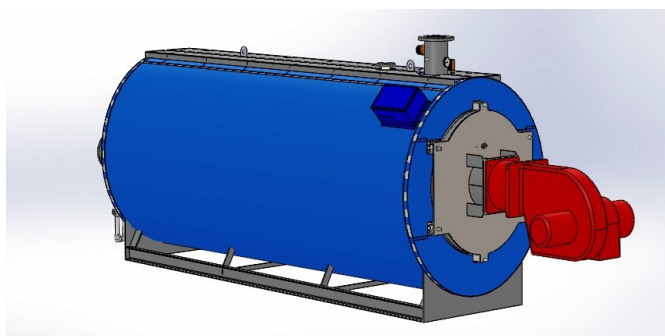


# Novumax H<sub>2</sub>R 1250–6000

Technische gegevens

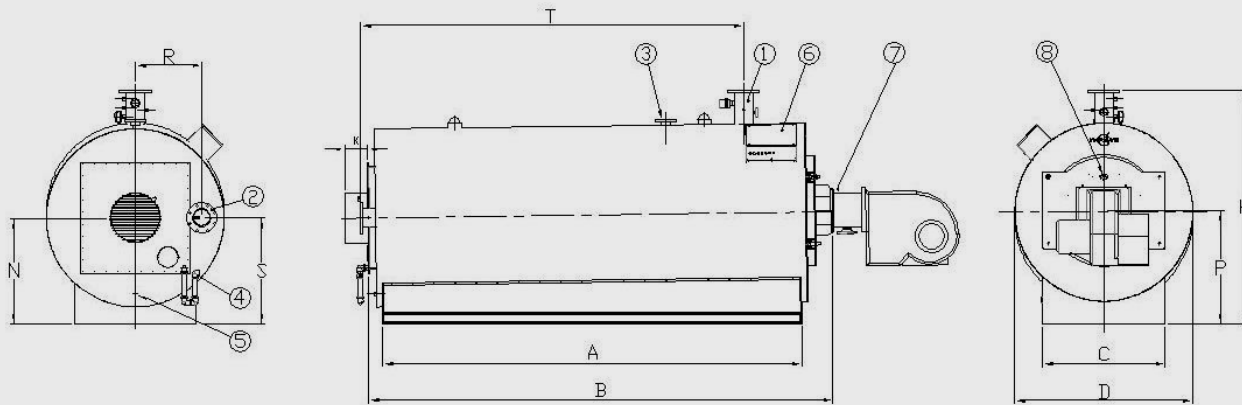
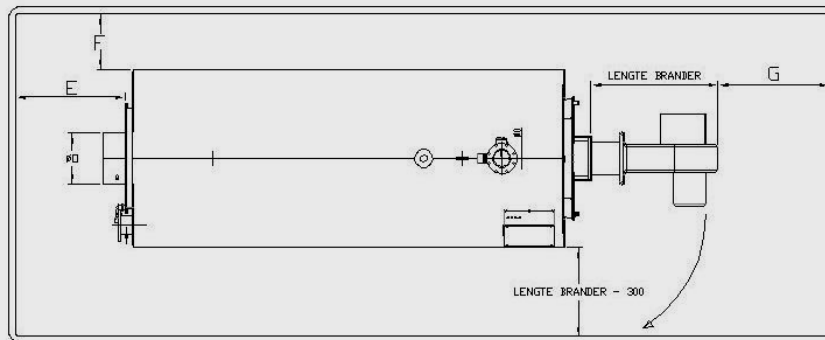


CE

Novumax H <sub>2</sub> R		1250	1500	2000	2500	3000	3500	4000	5000	6000
Vermogen (80° - 60°C)	[kW]	1250	1500	2000	2500	3000	3500	4000	5000	6000
Vermogen (50° - 30°C)	[kW]	1359	1631	2175	2719	3264	3807	4352	5440	6527
Belasting (o.w.)	[kW]	1295	1554	2072	2590	3108	3626	4145	5181	6217
Gasverbruik	[nm <sup>3</sup> /hr]	148	178	237	296	355	415	474	592	711
Rookgashoeveelheid (λ=1.2)	[kg/hr]	2110	2533	3377	4221	5065	5910	6754	8443	10131
Rookgaszijdige weerstand (λ=1.2)	mbar	6.0	6.5	7.0	7.5	8.0	8.5	9.0	9.5	10.0
Stilstandsverliezen (70°C)	[W]	1600	1800	2400	2750	3000	3500	3800	4200	4600
Rendement o.w. vollast (80°-60°C)	[%]	96.5	96,5	96.5	96.5	96.5	96.5	96.5	96.5	96.5
Rendement o.w. deellast (67°-60°C)	[%]	97.5	97.5	97.5	97.5	97.5	97.5	97.5	97.5	97.5
Rendement o.w. deellast (37°-30°C)	[%]	108	108	108	108	108	108	108	108	108
Waterzijdige weerstand, ΔT=20K	[mbar]	135	165	180	220	260	320	250	300	400
Min. waterflow *	[m <sup>3</sup> /hr]	12-24	15-28	22-38	26-48	30-57	34-68	38-78	42-96	46-115
Max. waterflow	[m <sup>3</sup> /hr]	63	75	100	125	150	175	200	250	300
Ketelgewicht, leeg	[kg]	1760	2150	2640	3070	3550	4400	5220	5900	7150
Waterinhoud	[m <sup>3</sup> ]	1.3	2.0	2.7	3.1	3.6	4.4	5.3	7.2	8.4
Rookgasinhoud	[m <sup>3</sup> ]	1.4	1.6	2.0	2.5	3.3	4.4	4.8	5.8	7.1
Maximale bedrijfsdruk *	[bar]	6	6	6	6	6	6	6	6	6
Minimale bedrijfsdruk	[bar]	0.8	0.8	0.8	0.8	0.8	0.8	0.8	0.8	0.8
Diameter vuurgang	mm	780	820	880	930	1026	1122	1122	1172	1252
Lengte vuurgang	mm	2205	2295	2555	2905	3155	3705	4005	4355	4705
Insteeklengte branderbuis	mm	220-400	220-400	250-400	250-400	250-400	250-450	250-450	250-450	250-450
Maximale bedrijfstemperatuur *	[°C]	95	95	95	95	95	95	95	95	95
Beveiligingstemperatuur	[°C]	110	110	110	110	110	110	110	110	110
Minimale retourwatertemperatuur	[°C]	30	30	30	30	30	30	30	30	30
Rookgastemperatuur min-max.	[°C]	30-120	30-120	30-120	30-120	30-120	30-120	30-120	30-120	30-120
Aanvoer-/retouraansluiting PN16	DN	125	125	150	150	150	200	200	200	200
Aansluiting veiligheidsklep		2"	2"	DN65	DN65	DN80	DN80	DN80	DN100	DN100
Vul-/aftapkraan		3/4"	3/4"	3/4"	3/4"	3/4"	3/4"	3/4"	3/4"	3/4"
Condensaansluiting		1 1/4"	1 1/4"	1 1/4"	1 1/4"	1 1/4"	1 1/4"	1 1/4"	1 1/4"	1 1/4"
Maximale tegendruk rookgasafvoersysteem, afhankelijk van toegepaste brander	mbar	<4	<4	<4	<4	<4	<4	<4	<4	<4

# Novumax H<sub>2</sub>R 1250–6000

Afmetingen



Novumax H <sub>2</sub> R			1250	1500	2000	2500	3000	3500	4000	5000	6000
A	Lengte ketelframe	mm	2866	2995	3420	3770	4020	4575	4875	5225	5575
B	Lengte ketel	mm	3350	3450	3980	4280	4530	5080	5430	5880	6180
C	Breedte ketelframe	mm	900	1000	1050	1100	1200	1300	1350	1400	1500
D	Breedte ketel (excl. ketelpaneel)	mm	1300	1450	1550	1600	1700	1800	1850	2000	2100
E	Ruimte achter ketel, min.*	mm	800	800	800	800	800	800	800	800	800
F	Ruimte naast ketel, min.	mm	300	300	300	300	300	300	300	300	300
G	Ruimte voor brander, min.	mm	800	800	800	800	800	800	800	800	800
H	Hoogte ketel	mm	1750	1900	2050	2100	2200	2250	2400	2600	2700
K	Lengte rookkanaal aansluiting	mm	150	150	150	150	150	150	150	150	150
N	Hoogte rookkanaal aansluiting	mm	750	825	925	950	1000	1000	1050	1150	1200
O	Rookkanaal aansluiting (Ø uitw.)	mm	304	354	404	454	504	504	554	604	654
P	Hoogte brander aansluiting	mm	845	915	1010	1015	1080	1095	1125	1200	1250
R	Positie retour aansluiting	mm	490	535	575	600	650	680	710	760	810
S	Hoogte retour aansluiting	mm	750	825	925	950	1000	1000	1050	1150	1200
T	Aanvoer-/retour aansluiting	mm	2775	2900	3325	3500	3775	4325	4750	5100	5450
1	Aanvoer aansluiting PN16	DN	125	125	150	150	150	200	200	200	200
2	Retour aansluiting PN16	DN	125	125	150	150	150	200	200	200	200
3	Aansluiting veiligheidsklep	DN	2"	2"	65	65	80	80	80	100	100
4	Aansluiting condensaftap	inw.	1¼"	1¼"	1¼"	1¼"	1¼"	1¼"	1¼"	1¼"	1¼"
5	Vul-/aftapkraan	inw.	¾"	¾"	¾"	¾"	¾"	¾"	¾"	¾"	¾"
6	Ketelpaneel										
7	Brander										
8	Kijkglas + meetnippel										