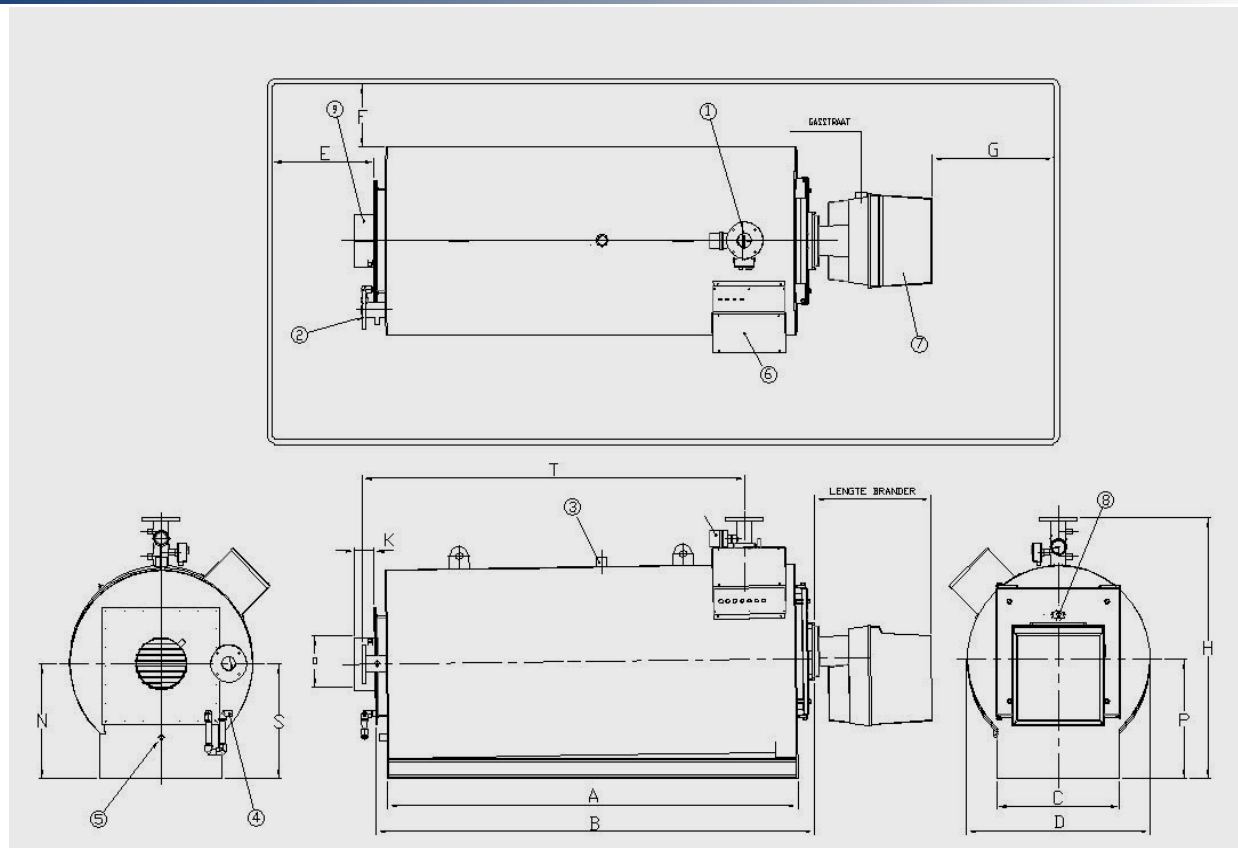


Novumax H ₂ R		375	475	625	825	1050
Vermogen (80° - 60°C)	[kW]	375	475	625	825	1050
Vermogen (50° - 30°C)	[kW]	407	516	679	898	1142
Belasting (o.w.)	[kW]	388	492	647	855	1088
Gasverbruik	[nm ³ /hr]	44.4	56.2	74.1	97.9	124.4
Rookgashoeveelheid (λ=1.2)	[kg/hr]	633	801	1055	1396	1773
Rookgaszijdige weerstand (λ=1.2)	[mbar]	3.0	4.0	4.5	5.5	6.0
Stilstandsverliezen (70°C)	[W]	1200	1200	1500	1650	1900
Rendement o.w. vollast (80°-60°C)	[%]	96.5	96,5	96.5	96.5	96.5
Rendement o.w. deellast (67°-60°C)	[%]	97.5	97.5	97.5	97.5	97.5
Rendement o.w. deellast (37°-30°C)	[%]	108	108	108	108	108
Waterzijdige weerstand, ΔT=20K	[mbar]	50	70	65	75	125
Min. waterflow	[m ³ /hr]	9	12	16	22	29
Max. waterflow	[m ³ /hr]	26	32	43	58	72
Ketelgewicht, leeg	[kg]	565	600	850	975	1150
Waterinhoud	[m ³]	0.35	0.39	0.68	0.74	1.09
Rookgasinhoud	[m ³]	0.40	0.44	0.67	0.89	1.05
Maximale bedrijfsdruk *	[bar]	6	6	6	6	6
Minimale bedrijfsdruk	[bar]	0.8	0.8	0.8	0.8	0.8
Diameter vuurgang	mm	544	544	634	714	714
Lengte vuurgang	mm	1300	1472	1650	1800	2120
Insteeklengte branderbuis	mm	150-250	150-250	150-250	150-250	150-250
Maximale bedrijfstemperatuur *	[°C]	95	95	95	95	95
Beveiligingstemperatuur	[°C]	110	110	110	110	110
Minimale retourwatertemperatuur	[°C]	30	30	30	30	30
Rookgastemperatuur min-max.	[°C]	30-120	30-120	30-120	30-120	30-120
Aanvoer-/retouraansluiting PN16	DN	65	65	80	80	100
Aansluiting veiligheidsklep		1½"	1½"	1½"	2"	2"
Vul-/aftapkraan		¾"	¾"	¾"	¾"	¾"
Condensaansluiting		¾"	¾"	¾"	¾"	¾"
Maximale tegendruk rookgasafvoersysteem, afhankelijk van toegepaste brander	mbar	<2,5	<2,5	<2,5	<2,5	<2,5

Novumax H₂R 375–1050

Afmetingen



Novumax H ₂ R			375	475	625	825	1050
A	Lengte ketelframe	mm	1812	2012	2192	2342	2662
B	Lengte ketel	mm	2062	2255	2435	2590	2910
C	Breedte ketelframe	mm	600	600	700	800	850
D	Breedte ketel (excl. ketelpaneel)	mm	900	900	1060	1120	1190
E	Ruimte achter ketel, min.*	mm	500	500	500	500	500
F	Ruimte naast ketel, min.	mm	300	300	300	300	300
G	Ruimte voor brander, min.	mm	600	600	800	800	800
H	Hoogte ketel	mm	1250	1250	1415	1485	1550
K	Lengte rookkanaal aansluiting	mm	100	100	100	100	100
N	Hoogte rookkanaal aansluiting	mm	550	550	630	670	700
O	Rookkanaal aansluiting (Ø uitwendig)	mm	254	254	254	254	304
P	Hoogte brander aansluiting	mm	575	575	660	700	730
R	Positie retour aansluiting	mm	330	330	395	425	455
S	Hoogte retour aansluiting	mm	550	550	630	670	700
T	Aanvoer-/retour aansluiting	mm	1675	1875	2050	2200	2525
1	Aanvoer aansluiting PN16	DN	65	65	80	80	100
2	Retour aansluiting PN16	DN	65	65	80	80	100
3	Aansluiting veiligheidsklep	DN	1½"	1½"	1½"	1½"	2"
4	Aansluiting condensaftap	inw.	¾"	¾"	¾"	¾"	¾"
5	Vul-/aftapkraan	inw.	¾"	¾"	¾"	¾"	¾"
6	Ketelpaneel						
7	Brander						
8	Kijkglas + meetnippel						