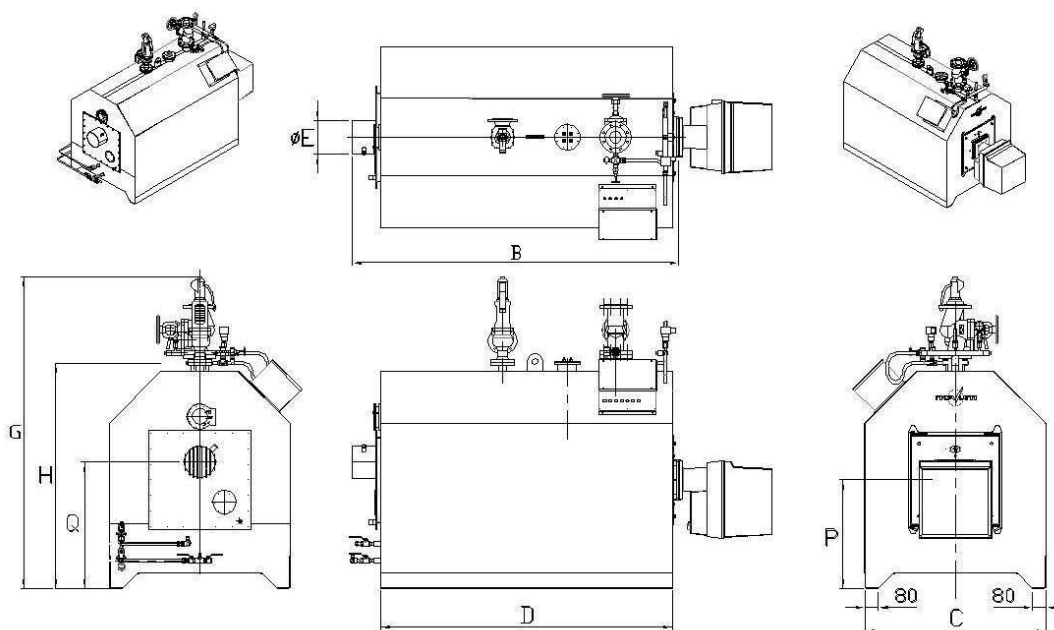


# Novumax LD-HR 130-1400

Technische gegevens



Model Novumax LD-HR		130	250	350	500	700	1000	1400
<b>Technische gegevens</b>								
Stoomproductie bij voedingwater 10°C	[kg/hr]	130	250	350	500	700	1000	1400
Stoomproductie bij voedingwater 65°C	[kg/hr]	141	275	385	550	770	1100	1540
Vermogen	[kW]	95	186	260	372	520	744	1040
Belasting (o.w.)	[kW]	100	196	274	392	547	783	1156
Rend. o.w. deellast (30%)	[%]	103	103	103	103	103	103	103
Rend. o.w. vollast	[%]	95	95	95	95	95	95	95
Gasverbruik	[nm <sup>3</sup> /hr]	11,6	22,3	31,1	44,5	62,3	89	125
Ketelgewicht	[kg]	470	520	650	700	1100	1350	1850
Waterinhoud totaal	[m <sup>3</sup> ]	0,31	0,52	0,62	0,79	1,15	1,6	2,25
Stoominhoud	[m <sup>3</sup> ]	0,06	0,13	0,14	0,20	0,28	0,46	0,63
Rookgaszijdige weerstand (n=1,2)	[mbar]	2	2,5	3	3	4	4,5	5,0
Rookgasinhoud	[m <sup>3</sup> ]	0,15	0,17	0,21	0,32	0,58	0,76	0,96
Bedrijfsdruk (max.)	[bar]	0,4	0,4	0,4	0,4	0,4	0,4	0,4
Beveiligingsdruk	[bar]	0,5	0,5	0,5	0,5	0,5	0,5	0,5
Proefdruk	[bar]	2	2	2	2	2	2	2
Rookgastemperatuur vollast	[°C]	120	120	120	120	120	120	120
<b>Afmetingen</b>								
B Lengte ketel	mm	1475	1750	1945	1985	2235	2515	2750
C Breedte ketel (excl. schakelpaneel)	mm	860	1000	1000	1120	1235	1350	1510
D Lengte ketelframe	mm	1200	1575	1770	1810	2075	2360	2595
E Rookkanaalaansl. Ø uitw.	mm	154	204	204	204	254	304	304
G Hoogte totaal (ca.)	mm	1585	1740	1825	2000	2135	2365	2600
H Hoogte over tubelure (ca.)	mm	1200	1295	1295	1415	1550	1650	1830
Q Hoogte rookgasafvoeraansluiting	mm	675	725	725	785	850	900	1000
P Hoogte branderaansluiting	mm	600	625	625	675	775	765	850
<b>Aansluitingen</b>								
Stoom	DN	50	80	80	80	100	100	125
Suppletie (osmose- of onthardwater)	G"	½	½	½	½	½	½	½
Vul, aftap	G"	½	½	½	½	½	½	½
Spui (automatisch)	G"	½	½	½	½	½	½	½
Veiligheidsklep (inlaat/uitlaat)	DN	25/40	32/50	40/65	50/80	50/80	65/100	50/80 2x