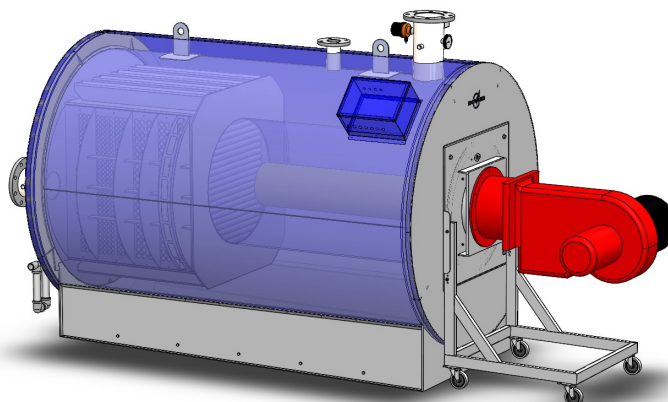


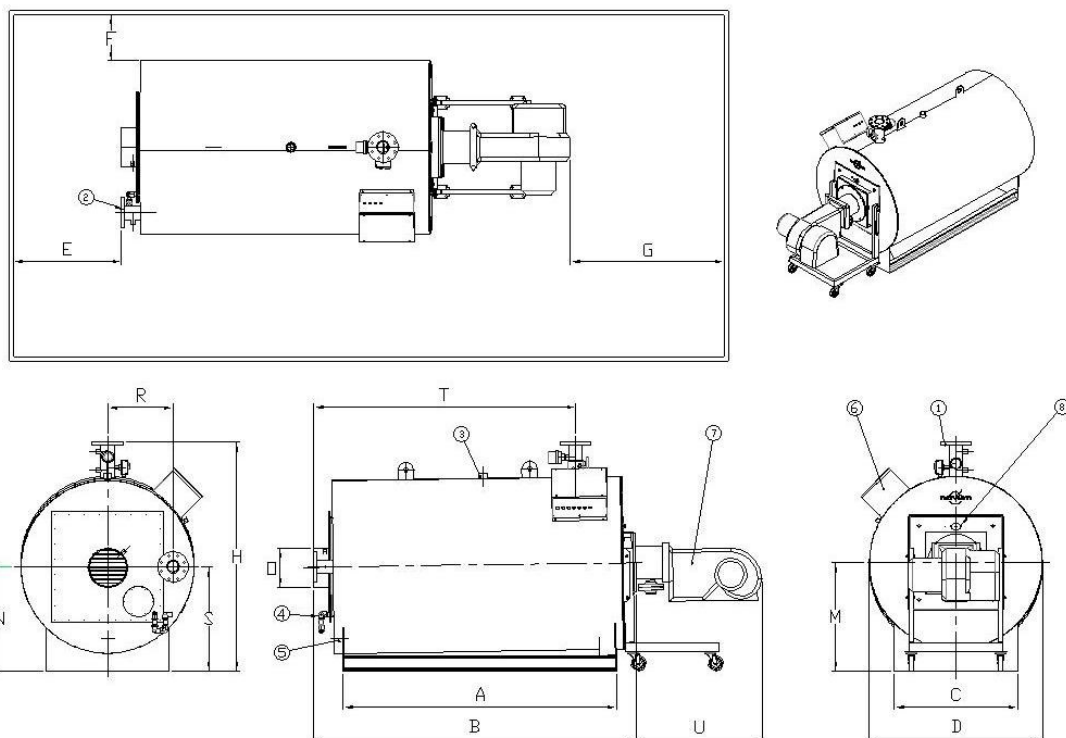
# Novumax PM-HR 575 – 2650

Technische gegevens



Novumax PM-HR		575	825	950	1050	1250	1350	1500	1850	2250	2650
Vermogen (80° - 60°C)	kW	575	825	950	1050	1250	1350	1500	1850	2250	2650
Vermogen (70° - 50°C)	kW	584	846	970	1077	1283	1385	1540	1889	2297	2710
Vermogen (60° - 40°C)	kW	605	877	1005	1116	1329	1435	1595	1956	2380	2808
Vermogen (50° - 30°C)	kW	629	911	1044	1160	1382	1492	1658	2034	2474	2919
Belasting (o.w.)	kW	599	868	995	1105	1316	1421	1579	1937	2356	2780
Gasverbruik	nm <sup>3</sup> /hr	66	99	113	126	150	162	180	220	268	316
Rookgashoeveelheid (λ=1.3)	kg/hr	1056	1516	1737	1930	2296	2481	2756	3382	4113	4844
Rookgaszijdige weerstand	mbar	3	6	5.5	6.5	6.5	5.9	7.3	7.5	8.0	8.0
Stilstandsverliezen (70°C)	W	1400	1400	1500	1500	1650	2050	2050	2500	2650	2800
Rendement vollast (80°-60°C)	% o.w.	96	95	95.5	95	95	95	95	95.5	95.5	95.5
Rendement deellast (67°-60°C)	% o.w.	97.5	97.5	97.5	97.5	97.5	97.5	97.5	97.5	97.5	97.5
Rendement deellast (37°-30°C)	% o.w.	108	108	108	108	108	108	108	108	108	108
Min. waterflow	m <sup>3</sup> /hr	10	14	18	18	22	26	26	32	38	42
Max. waterflow	m <sup>3</sup> /hr	58	58	72	72	86	104	104	138	165	185
Nom. waterflow ΔT=20K	m <sup>3</sup> /hr	25	35	41	45	54	58	64	80	97	114
Waterzijdige weerst. ΔT=20K	mbar	35	85	80	100	145	150	175	200	200	240
Ketelgewicht, leeg	kg	1100	1100	1300	1300	1400	1600	1600	2000	2100	2300
Waterinhoud	m <sup>3</sup>	0.78	0.78	0.86	0.86	1.04	1.54	1.54	2.10	2.50	2.85
Rookgasinhoud	m <sup>3</sup>	0.47	0.47	0.62	0.62	0.65	0.87	0.87	1.04	1.21	1.40
Maximale bedrijfsdruk *	bar	6	6	6	6	6	6	6	6	6	6
Minimale bedrijfsdruk	bar	0.8	0.8	0.8	0.8	0.8	0.8	0.8	0.8	0.8	0.8
Diameter vuurgang	mm	540	540	634	634	634	714	714	714	714	714
Lengte vuurgang	mm	1200	1200	1200	1200	1200	1400	1400	1410	1610	1810
Maximale bedrijfstemperatuur *	°C	95	95	95	95	95	95	95	95	95	95
Beveiligingstemperatuur	°C	110	110	110	110	110	110	110	110	110	110
Min. retourwatertemperatuur	°C	20	20	20	20	20	20	20	20	20	20
Rookgastemperatuur min-max.	°C	25-130	25-130	25-130	25-130	25-130	25-130	25-130	25-130	25-130	25-130
Aanvoer-/retouraansl. PN16	DN	80	80	100	100	125	125	125	150	150	150
Aansluiting veiligheidsklep		1½"	1½"	2"	2"	2"	2"	2"	DN65	DN65	DN80
Vul-/aftapkraan		¾"	¾"	¾"	¾"	¾"	¾"	¾"	¾"	¾"	¾"
Condensaansluiting		¾"	¾"	¾"	¾"	1¼"	1¼"	1¼"	1¼"	1¼"	1¼"

\* Op aanvraag:  
 - hogere bedrijfsdruk  
 - hogere bedrijfstemperatuur (105°C)



Novumax PM-HR			575	825	950	1050	1250	1350	1500	1850	2250	2650
A	Lengte ketelframe	mm	1780	1780	1815	1815	1815	2015	2015	2270	2470	2670
B	Lengte ketel	mm	2110	2110	2185	2185	2185	2390	2390	2630	2830	3030
C	Breedte ketelframe	mm	800	800	850	850	900	1000	1000	1050	1100	1200
D	Breedte ketel (excl. ketelpaneel)	mm	1120	1120	1190	1190	1300	1450	1450	1550	1600	1700
E	Ruimte achter ketel, min.*	mm	800	800	800	800	800	800	800	800	800	800
F	Ruimte naast ketel, min.	mm	300	300	300	300	300	300	300	300	300	300
G	Ruimte voor brander, min.	mm	1000	1000	1000	1000	1000	1200	1200	1200	1400	1400
H	Hoogte ketel	mm	1500	1500	1575	1575	1700	1850	1850	1950	2000	2200
K	Lengte rookkanaal aansluiting	mm	100	100	150	150	150	150	150	150	150	150
M	Hoogte brander aansluiting	mm	700	700	725	725	775	850	850	900	925	1000
N	Hoogte rookkanaal aansluiting	mm	675	675	700	700	750	825	825	875	900	1000
O	Rookkanaal aansluiting (Ø uitw.)	mm	254	254	304	304	354	404	404	404	454	504
R	Positie retour aansluiting	mm	425	425	455	455	490	535	535	575	600	650
S	Hoogte retour aansluiting	mm	675	675	700	700	750	825	825	875	900	1000
T	Aanvoer-/retour aansluiting	mm	1725	1725	1750	1750	1750	1950	1950	2225	2425	2625
U	Lengte brander	mm	833	833	833	1010	1010	1010	1010	1010	1010	1010
1	Aanvoer aansluiting PN16	DN	80	80	100	100	125	125	125	150	150	150
2	Retour aansluiting PN16	DN	80	80	100	100	125	125	125	150	150	150
3	Aansluiting veiligheidsklep	DN	1½"	1½"	2"	2"	2"	2"	2"	65	65	80
4	Aansluiting condensaftap	inw.	¾"	¾"	1¼"	1¼"	1¼"	1¼"	1¼"	1¼"	1¼"	1¼"
5	Vul-/aftapkraan	inw.	¾"	¾"	¾"	¾"	¾"	¾"	¾"	¾"	¾"	¾"
6	Ketelpaneel											
7	Brander											
8	Kijkglas + meetnippel											